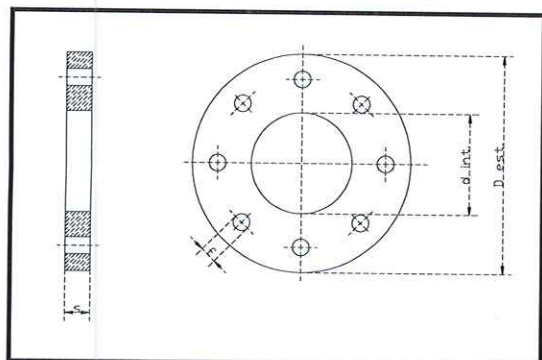


**FLANGE PIANE DA SALDARE A SOVRAPPOSIZIONE UNI 1092-1**

UNI 2278	PN 16
-------------	----------

**PN 16**

Acciaio ASTM A105, forgiate  
tornite internamente, esternamente  
e sulla superficie di contatto

DN	diam.esterno	diam.interno	spessore	fori	diam. foratura	mezzaria	PESO	PREZZO
mm	mm	Mm	mm	N.	mm	mm	Kg	euro
15	95	22	12	4	14	65	0,7	3,60
20	105	27.5	14	4	14	75	0,9	4,30
25	115	34.5	14	4	14	85	1,1	4,90
32	140	43.5	16	4	18	100	1,7	7,30
40	150	49.5	16	4	18	110	1,9	8,00
50	165	61.5	18	4	18	125	2,6	11,20
65	185	77.7	18	4	18	145	3	13,60
80	200	90.5	20	8	18	160	3,7	17,10
100	220	116.5	22	8	18	180	4,6	17,70
125	250	141.5	24	8	18	210	6,2	23,30
150	285	170.5	24	8	22	240	7,7	30,00
200	340	221.5	26	12	22	295	10	43,00
250	405	276.5	32	12	25	355	17	69,90
300	460	327.5	32	12	25	410	19,5	88,00
350	520	359.5	36	16	25	470	30	72,00
400	580	411	38	16	30	525	36,5	172,30
450	640	462	40	20	30	585	42	195,00
500	715	513.5	42	20	33	650	51	266,10