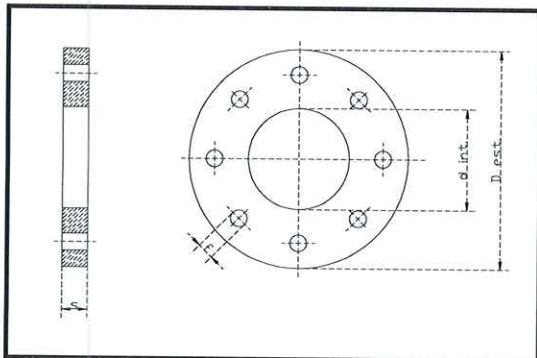


FLANGE PIANE DA SOVRAPPOSIZIONE DA SALDAREUNI
1092-1UNI
6083**PN 25**

Acciaio ASTM A105,
forgiate
tornite internamente, esternamente
e sulla superficie di contatto

DN	diam.esterno	diam.interno	spessore	fori	diam. foratura	mezzaria	PESO	PREZZO
mm	mm	mm	mm	N.	mm	mm	Kg	euro
15	95	22	14	4	14	65	0,67	4,80
20	105	27,5	16	4	14	75	0,94	5,90
25	115	34.5	16	4	14	85	1,11	6,70
32	140	43.5	18	4	18	100	1,83	10,10
40	150	49.5	18	4	18	110	2,09	11,40
50	165	61,5	20	4	18	125	2,73	14,30
65	185	77.5	24	8	18	145	3,80	18,00
80	200	90.5	26	8	18	160	4,70	22,60
100	235	116,5	26	8	22	190	6,09	30,10
125	270	141.5	28	8	25	220	8,22	43,10
150	300	170.5	30	8	25	250	10,30	54,70
200	360	221.5	32	12	25	310	14,30	74,70
250	425	276.5	36	12	30	370	20,90	111,10
300	485	327.5	40	16	30	430	28,30	146,00
350	555	359.5	44	16	33	490	44,10	205,20
400	620	411	48	16	36	550	58,10	265,70
450	670	462	50	20	36	600	64.50	-
500	730	513.2	56	20	36	660	84,00	-

idraulica Giordano srl- www.idraulicagiordano.it

via Naz. Arcella - 83030 Montefredane (Av) tel. 0825/607306 fax 0825/607444