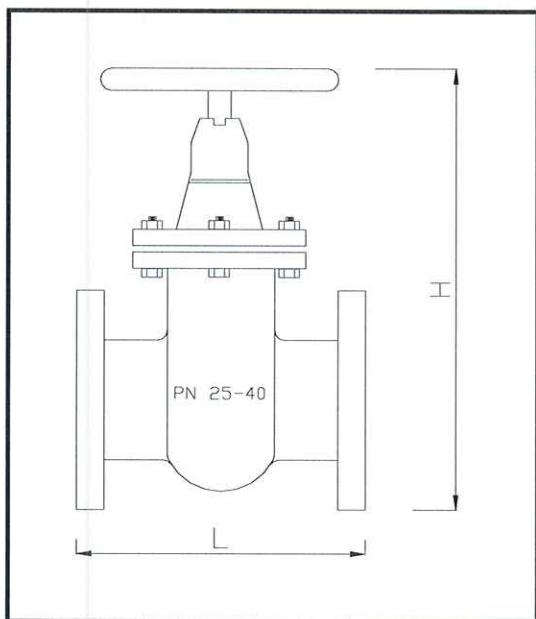


SARACINESCA A CORPO CILINDRICO PN 25--40 vite interna**PN 25-40**

4



CORPO	ghisa GGG40
COPERCHIO	ghisa GGG40
OTTURATORE	acc.inox X30 CR13
STELO DI MANOVRA	acc.inox X20 CR13
SEDI DI TENUTA	acc.inoxX10 CrNiMn 18 9
FLANGE	UNI 2242-67
PRESSIONE NOMINALE	PN 40
APPLICAZIONE	ACQUA-VAPORE
INSTALLAZIONE	ORIZZ.VERT.
INSTALLAZIONE	ORIZZ..VERT.

SARACINESCA A CORPO CILINDRICO PN 25-40

DN	L (mm)	H (mm)	flangia	Peso (kg)	PREZZO
40	240	355	150	21	350,80
50	250	373	165	27	374,90
65	270	423	185	40	457,90
80	280	450	200	45	599,90
100	330	577	235	68	784,70
125	360	595	270	90	1.055,10
150	390	670	300	120	1.422,00
200	460	810	360	190	2.220,10
250	530	943	425	222	3.468,00
300	630	1083	485	370	4.547,20
350	690	1218	555	467	7.096,70
400	750	1380	620	650	9.506,90
500	880	1625	730	1123	17.942,60
600	1000	1903	845	1685	0,00

i dati geometrici riportati sono indicativi e non impegnativi

idraulica Giordano srl

via Nazionale Arcella - 83030 Montefredane (Av) tel. 0825/607306 - fax. 0825/607444 idraulicagiordano@tin.it