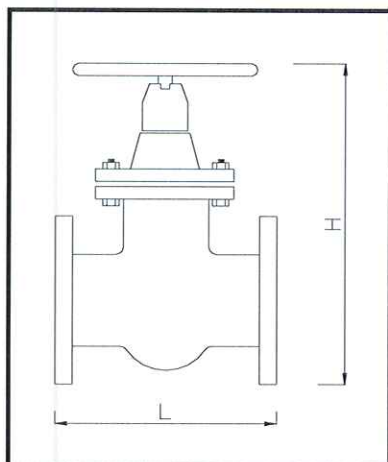


**SARACINESCA A CORPO OVALE PN 10****PN 10**

CORPO	ghisa GG25
COPERCHIO	ghisa GG25
CUNEO	ghisa GG25
STELO DI MANOVRA	acc.inox X20 CR13
SEDI DI TENUTA	ottone CuZn39Pb2
FLANGE	UNI 2236-67
PRESSIONE NOMINALE	PN 10
APPLICAZIONE	ACQUA-VAPORE
INSTALLAZIONE	ORIZZ.VERT.<300
INSTALLAZIONE	ORIZZ.>300 mm.


DN	L (mm)	H (mm)	flangia	Peso (kg)	PREZZO
40	240	280	150	15	82,00
50	250	290	165	18	97,00
65	270	340	185	32	129,00
80	280	335	200	37	156,00
100	300	380	220	48	194,00
125	325	435	250	65	279,00
150	350	480	285	82	361,00
200	400	600	340	144	577,00
250	450	750	395	190	1.042,00
300	500	775	445	265	1.287,00
350	550	890	505	375	2.242,00
400	600	975	565	470	2.882,20
500	700	1160	670	725	5.778,30

i dati geometrici riportati sono indicativi e non impegnativi

**idraulica Giordano srl**

via Nazionale Arcella - 83030 Montefredane (Av) tel. 0825/607306 - fax. 0825/607444 idraulicagiordano@tin.it