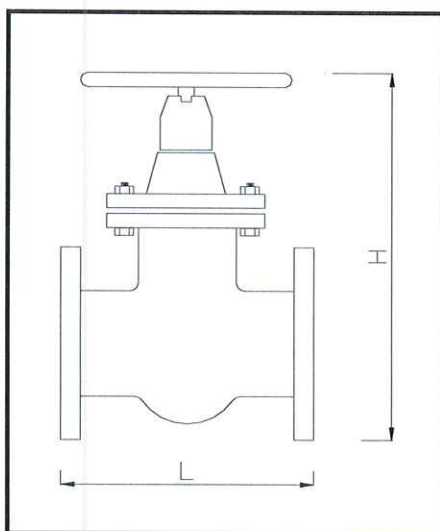


**SARACINESCA A CORPO OVALE PN 16****PN 16**

3



CORPO	ghisa GG25
COPERCHIO	ghisa GG25
CUNEO	ghisa GG25
STELO DI MANOVRA	acc.inox X20 CR13
SEDI DI TENUTA	ottone CuZn39Pb2
FLANGE	UNI 2236-67
PRESSIONE NOMINALE	PN 10
APPLICAZIONE	ACQUA-VAPORE
INSTALLAZIONE	ORIZZ.<250
INSTALLAZIONE	ORIZZ.>250 mm.

SARACINESCA A CORPO OVALE PN 16					
DN	L (mm)	H (mm)	flangia	Peso (kg)	PREZZO
40	240	250	150	14	82,00
50	250	265	165	17	97,00
65	270	311	185	23	129,00
80	280	335	200	28	156,00
100	300	380	220	37	194,00
125	325	448	250	56	279,00
150	350	480	285	69	361,00
200	400	600	340	125	577,00
250	450	700	405	173	1.042,00
300	500	790	460	236	1.287,00
350	550	890	520	350	2.350,00
400	600	1.000	580	475	3.836,80
500	700	1.180	715	750	6.926,80

i dati geometrici riportati sono indicativi e non impegnativi

**idraulica Giordano srl**

via Nazionale Arcella - 83030 Montefredane (Av) tel. 0825/607306 - fax. 0825/607444 idraulicagiordano@tin.it