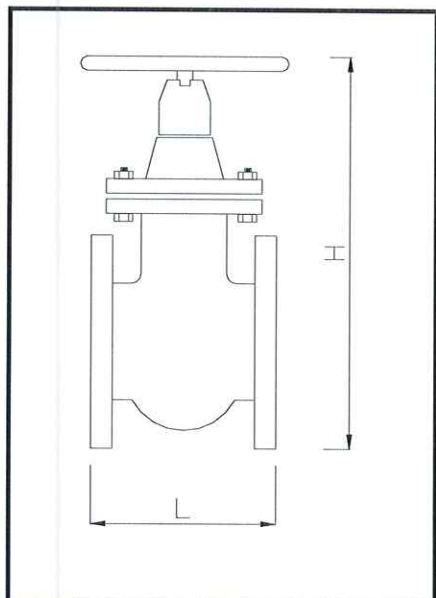


SARACINESCA A CORPO PIATTO PN 10

CORPO	ghisa GG25
COPERCHIO	ghisa GG25
CUNEO	ghisa GG25
STELO DI MANOVRA	acc.inox X20 CR13
SEDI DI TENUTA	ottone CuZn39Pb2
FLANGE	UNI 2236-67
PRESSIONE NOMINALE	PN 10
APPLICAZIONE	ACQUA- VAPORE
INSTALLAZIONE	ORIZZ. VERT.

1

DN (mm)	PN (Kg/cm ²)
40-150	10
200-300	6
350-500	4

SARACINESCA A CORPO PIATTO					
DN	L (mm)	H (mm)	flangia	Peso (kg)	PREZZO
40	140	250	150	12,5	78,80
50	150	265	165	14,5	89,30
65	170	285	185	22	112,10
80	180	320	200	24	133,10
100	190	355	220	30	175,10
125	200	410	250	46	234,60
150	210	445	285	53	294,20
200	230	540	340	78	490,30
250	250	635	395	105	689,90
300	270	735	445	152	1.040,10
350	290	830	505	195	1.750,00
400	310	930	565	265	2.400,00
500	350	1120	670	435	3.900,00

i dati geometrici riportati sono indicativi e non impegnativi

idraulica Giordano srl

via Nazionale Arcella - 83030 Montefredane (Av) tel. 0825/607306 - fax. 0825/607444 idraulicagiordano@tin.it