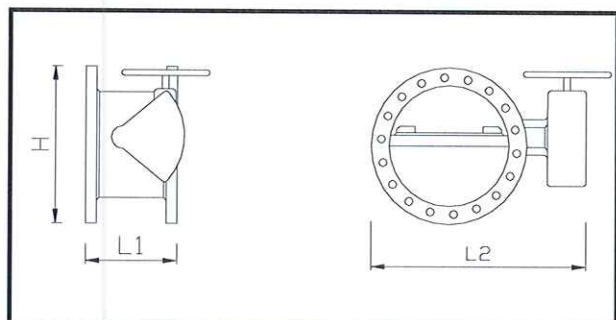


VALVOLA A FARFALLA DOPPIO ECCENTRICO PN 10-16



Corpo:	Ghisa GGG40
Disco:	Ghisa GGG40
Riduttore manuale	Ghisa GG 25
volantino:	Ghisa GG 25
albero:	X20CR13
coperchio:	Ghisa GGG40
verniciatura	epoxy
anelli	BUNA N
Flange:	UNI-DIN PN 10-16

20

A RICHIESTA PRESSIONI E DIAMETRI SUPERIORI

DN	H	L1	L2			PESO	PREZZO
mm	mm	mm	mm			Kg	euro
200	340	230	533			72	943,50
250	405	250	600			94	1.297,80
300	460	270	715			152	1.687,10
350	520	290	765			188	1.948,80
400	580	310	850			230	2.531,70
500	715	350	1080			418	3.708,00
600	840	390	1220			568	4.937,80
700	910	430	1307			732	6.627,00
800	1025	470	1542			1025	9.098,00
900	1125	510	1670			1350	11.368,10
1000	1255	550	1770			1790	15.265,60
1200	1485	630	1962			2070	21.699,00
1400	1685	710	2230			3500	30.925,80
1500	1820	750	2300			3950	-

i dati riportati sono indicativi e non impegnativi

idraulica Giordano srl

via Nazionale Arcella - 83030 Montefredane (Av) tel. 0825/607306 - fax. 0825/607444 idraulicagiordano@tin.it