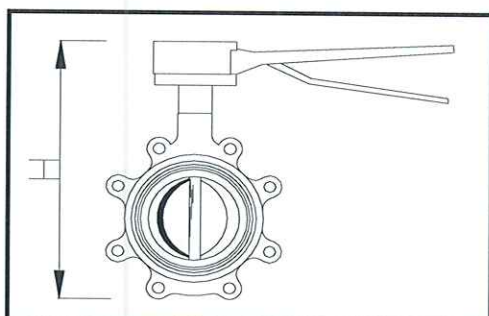


VALVOLA A FARFALLA TIPO "LUG"**PN 10/16**

CORPO	ghisa GGG40
ALBERO	acciaio
DISCO	ghisa nichelata
GUARNIZIONE	EPDM
VERNICIATURA	epossidica
PRESSIONE NOMINALE	PN 16
APPLICAZIONE	ACQUA-VAPORE
CAPPELLO	ghisa GGG 40
TEMPERATURA	t= -30°C 125°C

19

VALVOLA A FARFALLA TIPO "LUG"

DN	spess. (mm)	H (mm)	Peso (kg)	PREZZO
40	33	232	3	51,00
50	43	235	4	56,00
65	46	254	4,5	58,80
80	46	283	6,8	60,00
100	52	315	8,5	84,00
125	56	340	10,6	106,00
150	56	367	12,6	126,00
200	60	439	20,2	187,00
250	68	512	29,6	280,00
300	78	600	46,4	389,00
350	78	784	71	0,00
400	102	844	107	0,00
500	127	1008	186	0,00

i dati geometrici riportati sono indicativi e non impegnativi

idraulica Giordano srl

via Nazionale Arcella - 83030 Montefredane (Av) tel. 0825/607306 - fax. 0825/607444 idraulicagiordano@tin.it