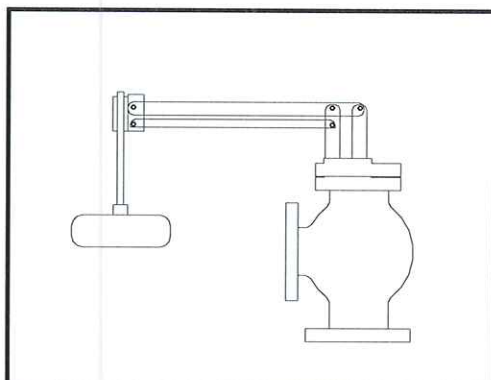


VALVOLA AUTOMATICA A GALLEGGIANTE - a squadra

CORPO	ghisa GG20
CAPPELLO	ghisa GG20
SFERA	rame
LEVE	acciaio
ANELLO OTTURATORE	gomma sintetica
PRESSIONE NOMINALE	PN 16
APPLICAZIONE	ACQUA
FLANGE	UNI DIN PN 10/16

17

VALVOLA AUTOMATICA A GALLEGGIANTE - a squadra

DN	L (mm)	H (mm)	flangia	Peso (kg)	PREZZO
25	100	240	115		780,80
32	100	240	140		780,80
40	115	250	150		780,80
50	115	250	165		794,50
65	150	315	185		1.068,50
80	150	315	200		1.109,60
100	175	320	220		1.369,90
125	200	335	250		1.917,90
150	225	370	285		2.548,00
200	250	390	340		3.972,70
250	300	0	405		5.452,20
300	0	0	460		8.849,60

i dati geometrici riportati sono indicativi e non impegnativi

idraulica Giordano srl

via Nazionale Arcella - 83030 Montefredane (Av) tel. 0825/607306 - fax. 0825/607444 idraulicagiordano@tin.it