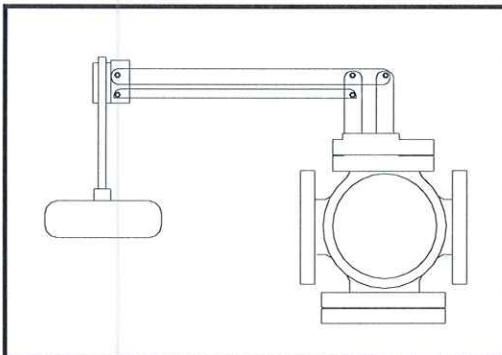


**VALVOLA AUTOMATICA A GALLEGGIANTE - via dritta**

CORPO	ghisa GG20
CAPPELO	ghisa GG20
SFERA	rame
LEVE	acciaio
ANELLO OTTURATORE	gomma sintetica
PRESSIONE NOMINALE	PN 16
APPLICAZIONE	ACQUA
FLANGE	UNI DIN PN 10/16

16


VALVOLA AUTOMATICA A GALLEGGIANTE - via dritta					
DN	L (mm)	H (mm)	flangia	Peso (kg)	PREZZO
25	200	240	115		794,50
32	200	240	140		863,00
40	230	250	150		863,00
50	230	250	165		876,70
65	300	315	185		1.397,30
80	300	315	200		1.424,70
100	350	320	220		1.630,20
125	400	335	250		2.164,40
150	450	370	285		2.685,00
200	500	390	340		3.643,90
250	600	0	405		5.452,20
300	850	0	460		9.863,30

i dati geometrici riportati sono indicativi e non impegnativi

**idraulica Giordano srl**

via Nazionale Arcella - 83030 Montefredane (Av) tel. 0825/607306 - fax. 0825/607444 idraulicagiordano@tin.it