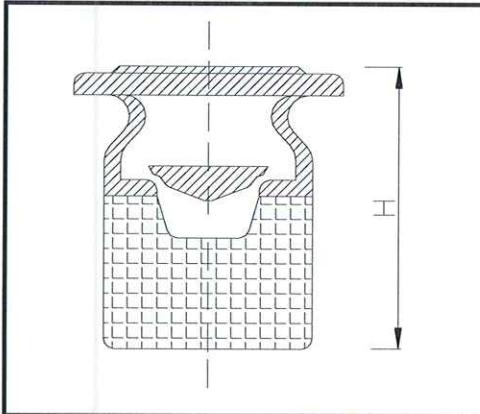


VALVOLA DI FONDO IN GHISA PN 10

CORPO	ghisa GG25
ELEMENTO FILTRANTE	acciaio
FLANGE	UNI DIN
OTTURATORE	ghisa GG25
SEDE OTTURATORE	gomma dura
GUARNIZIONE	esente amianto

12

VALVOLA DI FONDO IN GHISA PN 10

DN	L (mm)	H (mm)	flangia	Peso (kg)	PREZZO
40	170	137	150	7	94,70
50	180	157	165	9,5	105,60
65	200	172	185	12,5	138,40
80	240	186	200	18	160,30
100	270	245	220	21	205,80
125	310	263	250	33	265,80
150	360	343	285	40	360,60
200	440	421	340	76	584,50
250	273	469	395	115	998,00
300	323	609	445	143	1.404,00
350	355	670	505	110	a richiesta
400	406	750	565	155	a richiesta

i dati geometrici riportati sono indicativi e non impegnativi

idraulica Giordano srl

via Nazionale Arcella - 83030 Montefredane (Av) tel. 0825/607306 - fax. 0825/607444 idraulicagiordano@tin.it