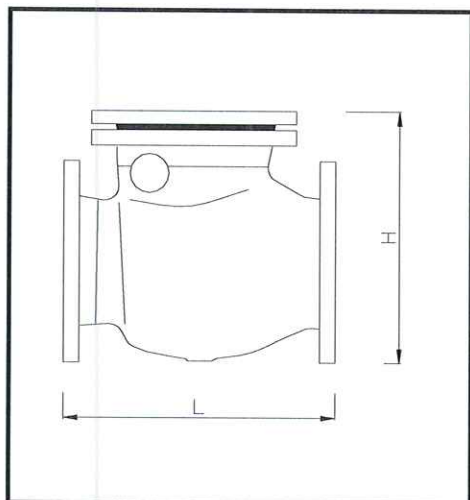


**VALVOLE DI RITEGNO A CLAPET PN 10 - 16**

CORPO	ghisa GG25
COPERCHIO	ghisa GG25
CUNEO	ghisa GG25
SEDI DI TENUTA	ottone acc.inox X10Cr13
FLANGE	UNI 2236-67
PRESSIONE NOMINALE	PN 10
APPLICAZIONE	ACQUA-VAPORE
INSTALLAZIONE	ORIZZ.VERT
GRADINO	UNI 2229-67

DN	PN
40-150	16
200-400	10

VALVOLE DI RITEGNO A CLAPET PN 10 - 16					
DN	L (mm)	H (mm)	flangia	Peso (kg)	PREZZO
40	180	104	150	7,5	101,20
50	200	117	165	10,7	109,80
65	240	122	185	14,2	129,40
80	260	140	200	17,8	162,80
100	300	156	220	24	217,70
125	350	180	250	43	283,90
150	400	205	285	54	422,60
200	500	247	340	94	632,50
250	600	310	395	131	973,80
300	700	335	445	175	1.525,90
350	800	395	505	305	2.925,00
400	900	400	565	341	3.930,00
500	1100	485	670	453	5.800,00

i dati geometrici riportati sono indicativi e non impegnativi

**idraulica Giordano srl**

via Nazionale Arcella - 83030 Montefredane (Av) tel. 0825/607306 - fax. 0825/607444 idraulicagiordano@tin.it